

# Tryckmätare

PGS21 med elektrisk kontakt  
industriutförande

Datablad **02.52.01**

**SWITCHGauge**

utg.20.01

<b>Utförande</b>	Tryckmätare i industriutförande för mätning av flytande eller gasformiga, icke aggressiva mätmedier. Med inbyggd elektrisk kontakt.
<b>Design</b>	DIN 16085
<b>Typ</b>	<b>PGS21</b>
<b>Husdiameter</b>	Dim 100 eller 160 mm
<b>Mätnoggrannhet</b>	kl. 1,0%
<b>Hus</b>	Kromnickelstål med bajonettfattad kapsel
<b>Glas</b>	Instrumentglas
<b>Mätsystem</b>	Medieberörda delar av kopparlegering
<b>Verk</b>	Platinamässing
<b>Tryckenhet</b>	Bar. Option med enhet bar/Pa, bar/psi, kPa, MPa, psi
<b>Skala</b>	Vit skala av aluminium
<b>Tryckanslutning</b>	G1/2". Option med G3/8" eller 1/2"NPT
<b>Montering</b>	Fristående montering, bakfläns för väggmontage eller frontfläns för panelmontage
<b>Skyddsklass</b>	IP 54 enligt EN 60529/IEC 529
<b>Tillåtet arbetstryck</b>	Hela skalvärdet vid vilande belastning. 90% av skalvärdet vid växlande belastning Vid tillfällig belastning kan ändvärdet överskridas 30%
<b>Tillåten temperatur</b>	Medietemperatur max -20 till +80°C Omgivningstemperatur -20 till +60°C
<b>Kontakter</b>	En eller två kontakter inställbara genom glaset. Kan ställas valfritt över hela skalområdet Enkel- eller dubbelfunktion - se tabell
<b>Kontakt typ 821</b>	<b>Magnetspringkontakt</b> Matarspänning max 250 V, bryteffekt 30W, 50 VA
<b>Elanslutning</b>	Kabeldosa på sidan
<b>Certifikat</b>	Certifikat EN 10204 kan levereras mot tillägg Materialintyg EN 10204-2.2 Materialcertifikat EN 10204-3.1 Testcertifikat (5 mätpunkter) med spårbar kalibrering Testcertifikat EN 10204-3.1 eller DKD-certifikat
<b>Specialutförande</b>	Kontakter med separata strömkretsar Växlingsbara kontakter Utförande fettfri för syrgas Silikonfritt utförande



# Tryckmätare

PGS21 med elektrisk kontakt  
industriutförande

Datablad **02.52.01**

**SWITCHGauge**

Tryckområde	Skalvärde	Delstreck
0-0,6 bar	0,01	60
0-1 bar	0,02	50
0-1,6 bar	0,05	32
0-2,5 bar	0,05	50
0-4 bar	0,1	40
0-6 bar	0,1	60
0-10 bar	0,2	50
0-16 bar	0,5	32
0-25 bar	0,5	50
0-40 bar	1,0	40
0-60 bar	1,0	60
0-100 bar	2,0	50
0-160 bar	5,0	32
0-250 bar	5,0	50
0-400 bar	10,0	40
0-600 bar	10,0	60
-1/0 bar	0,02	50
-1/+1,5 bar	0,05	50
-1/+3 bar	0,1	40
-1/+5 bar	0,1	60
-1/+9 bar	0,2	50
-1/+15 bar	0,5	50
-1/+24 bar	0,5	50

## Mätnoggrannhet

### Max tillåten onoggrannhet 1,0%

Mätnoggrannheten räknas i procent av tryckmätarens slutgradering. Avvikelsen 1,0% kan förekomma  $\pm$  över hela skalområdet vid normaltemperatur +20°C.  
Ex. tryckområde 0-10 bar har avvikelse  $\pm$  0,1 bar

### Temperaturpåverkan

Temperatur över eller under +20°C påverkar noggrannheten. Driftstemperatur över eller under +20°C försämrar noggrannheten med 0,4 procentenheter per +10°C.  
Ex vid driftstemperatur +40°C är onoggrannheten  $\pm$  1,8%

## Alternativa utföranden

### Låga tryck

Tryckområde lägre än 0-0,6 bar  
Mätning av låga över- eller undertryck från 16 till 400 mbar  
Se typ PGS43 enligt datablad PV 24.03

### Höga tryck

Tryckområde högre än 0-600 bar  
Mätning av höga tryck 0-1000 bar eller 0-1600 bar  
Se typ PGS23 enligt datablad 02.53.01

### Säkerhetsutförande

Säkerhetsutförande enligt EN 837-1 (S3)  
Säkerhetsvägg bakom skalan, laminerat säkerhetsglas samt tryckavlastning på baksidan  
Se typ PGS23 enligt datablad 02.53.01

# Tryckmätare

PGS21 med elektrisk kontakt  
industriutförande

Datablad **02.52.01**

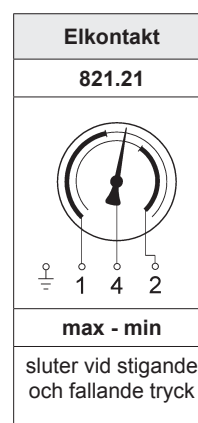
**SWITCHGauge**

## Standardprodukter

**PGS21** dim 100 eller 160 mm  
Nedåtriktad med tryckanslutning G1/2"  
Inbyggd elektrisk kontakt typ 821.21  
Elektrisk anslutning med kabeldosa på sidan



Tryckområde	Husdim 100	Husdim 160
0-1 bar	20407402	20407702
0-1,6 bar	20407403	20407703
0-2,5 bar	20407404	20407704
0-4 bar	20407406	20407706
0-6 bar	20407407	20407707
0-10 bar	20407408	20407708
0-16 bar	20407411	20407711
0-25 bar	20407413	20407713
0-40 bar	20407415	20407715
0-60 bar	20407417	20407717
0-100 bar	20407419	20407719
0-160 bar	20407420	20407720
0-250 bar	20407422	20407722
0-400 bar	20407424	20407724
0-600 bar	20407425	20407725
-1-0 bar	20407440	20407740



# Tryckmätare

PGS21 med elektrisk kontakt  
industriutförande

Datablad **02.52.01**

**SWITCHGauge**

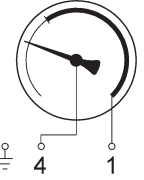
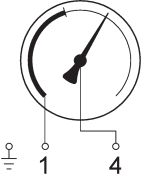



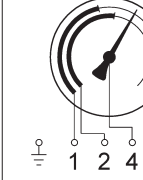
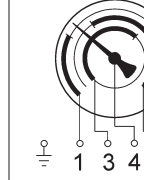
## Magnetspringkontakt typ 821

Magnetspringkontakt med magneter. Matarspänning max 250 VAC.

Bryteffekt max 30W, 50 VA, brytström max 1,0 A, Bryteffekt max 20W, 20 VA vid vätskedämpat utförande

Kontaktmaterial silver-nickel legering, hysteresis 2-4% av skalans ändvärde.

En, två eller tre kontakter inställbara genom glasets. Kan ställas valfritt över hela mätområdet.

Enkelkontakt		Dubbelkontakt				Trippel
821.1	821.2	821.11	821.12	821.21	821.22	821.212
						
1 x max	1 x min	2 x max	min - max	max - min	2 x min	2 max 1 min
sluter vid stigande tryck	sluter vid fallande tryck	sluter vid stigande tryck	bryter vid stigande och fallande tryck	sluter vid stigande och fallande tryck	sluter vid fallande tryck	sluter vid stigande och fallande tryck samt bryter vid stigande tryck

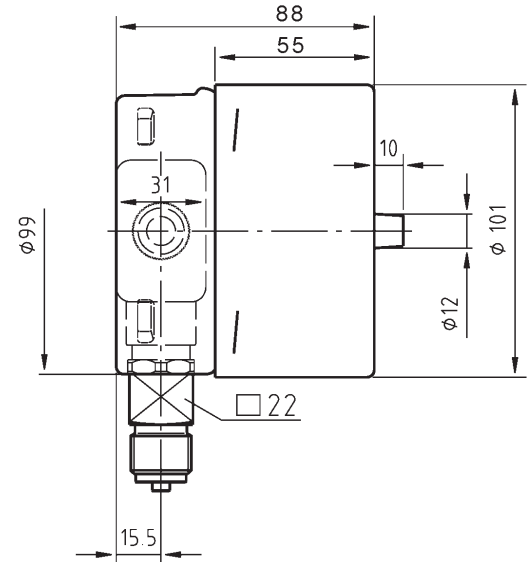
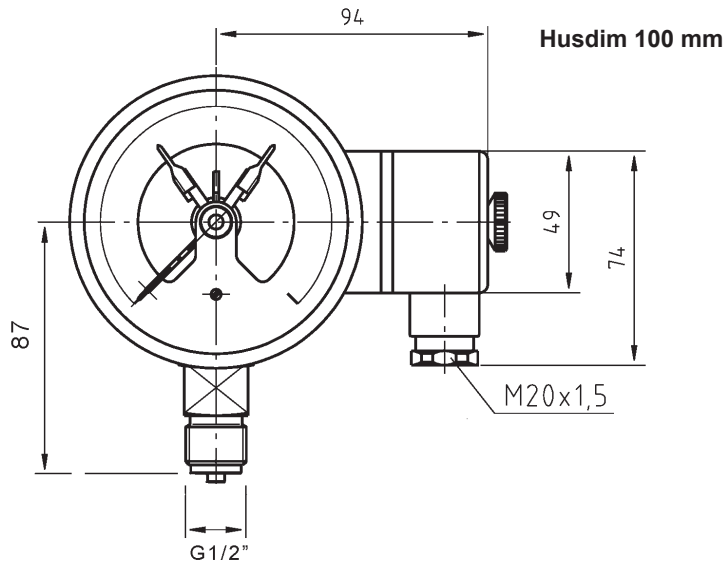
# Tryckmätare

PGS21 med elektrisk kontakt  
industriutförande

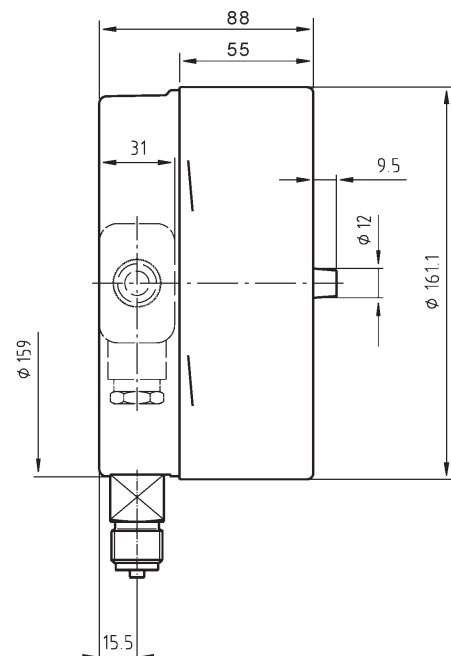
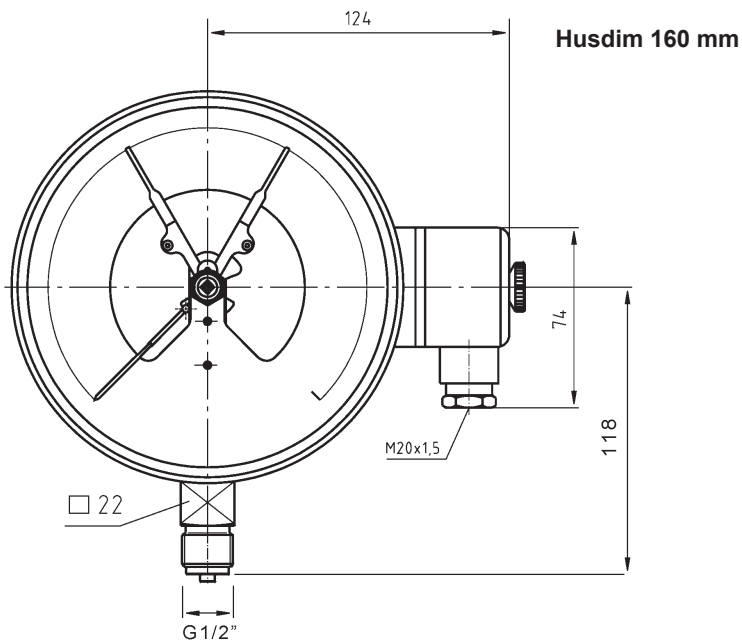
Datablad **02.52.01**

**SWITCHGauge**

## Nedåtriktat utförande typ PGS21



Måtten avser utförande med enkel eller dubbel kontakt.  
Vid trippelutförande ökar husets djup från 88 till 96 mm  
och frontringen från 55 till 63 mm



Måtten avser utförande med enkel eller dubbel kontakt.  
Vid trippelutförande ökar husets djup från 88 till 96 mm  
och frontringen från 55 till 63 mm

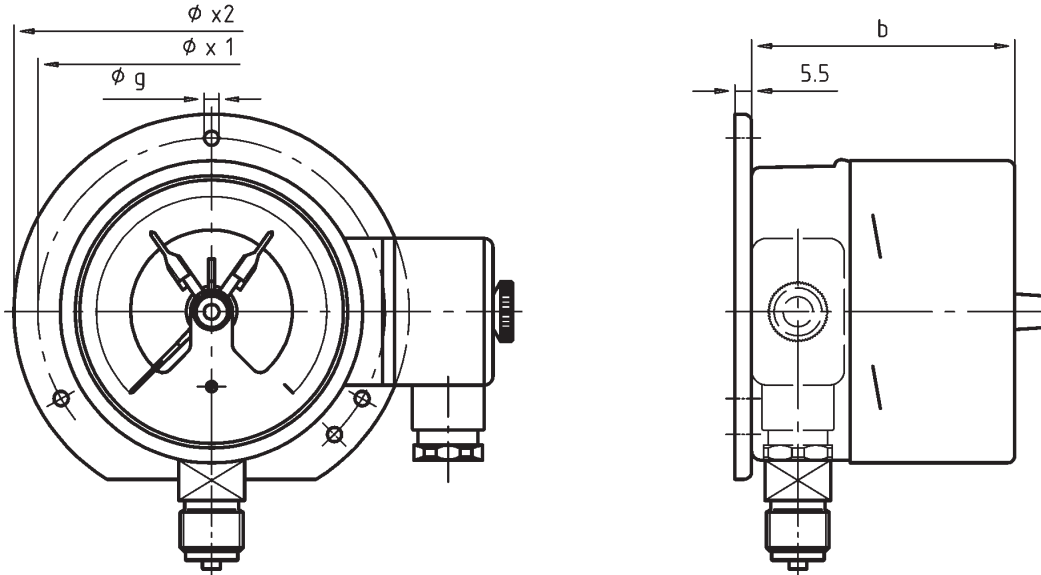
# Tryckmätare

PGS21 med elektrisk kontakt  
industriutförande

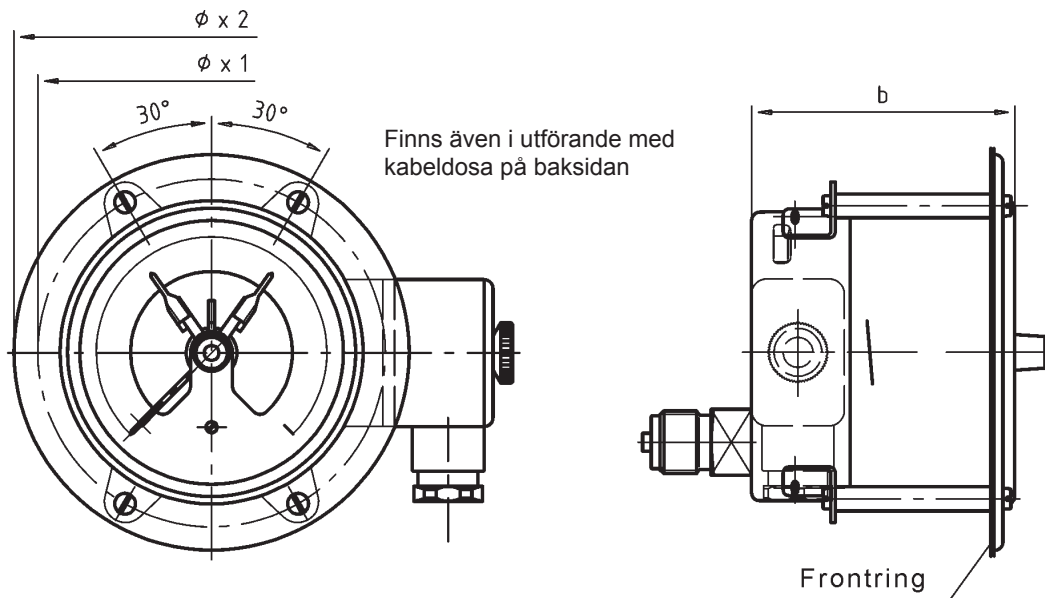
Datablad 02.52.01

**SWITCHGauge**

## Nedåtriktat utförande med bakfläns typ PGS21



## Bakåtriktat utförande med frontfläns typ PGS21



Typ	Husdim	b	g	x1	x2
bakfläns	100	88	4,8	116	132
bakfläns	160	88	5,8	178	196
frontfläns	100	88	4,8	116	132
frontfläns	160	88	5,8	178	196

Måtten avser utförande med enkel eller dubbel kontakt.